

电导率电极

innoSens 320/350

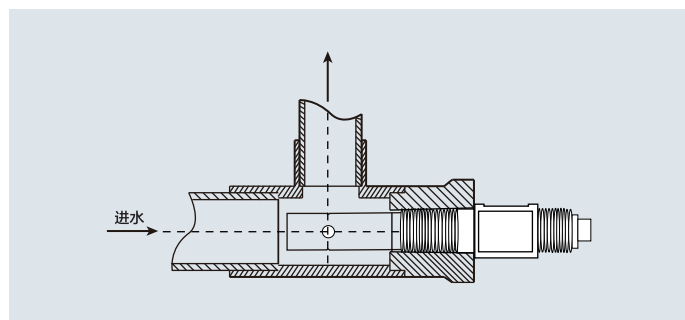
innoSens系列电导率电极具有耐用性、可靠性和高性能的特点，适用于各种电导率监测应用，从超纯水到原水。

适用的控制器

Flumsys 10TC、innoCon 6800C、innoCon 6501C

<p>innoSens 320-0.01 电导率电极</p>  <p>订货号: 35-0320-01</p>	<p>测量范围 0.01-200.0μS/cm 温度探头 PT1000 工作温度 0-100°C 最大压力 6bar 安装方式 管道安装 连接方式 3/4" NPT 电缆长度 标配10m 二级式电极, 316L材质, 适用于纯水、超纯水</p>
<p>innoSens 320-0.1 电导率电极</p>  <p>订货号: 35-0320-02</p>	<p>测量范围 0.1-2000μS/cm 温度探头 PT1000 工作温度 0-100°C 最大压力 6bar 安装方式 管道安装 连接方式 3/4" NPT 电缆长度 标配10m 二级式电极, 316L材质, 适用于原水、纯水</p>
<p>innoSens 350-0.01 电导率电极</p>  <p>订货号: 35-0350-01</p>	<p>测量范围 0.01-200.0μS/cm 温度探头 PT1000 工作温度 0-100°C (可选0-135°C) 最大压力 6bar 安装方式 管道安装 连接方式 卡盘 电缆长度 标配10m 二级式电极, 316L材质, 适用于纯水、超纯水</p>
<p>innoSens 350-0.1 电导率电极</p>  <p>订货号: 35-0350-02</p>	<p>测量范围 0.1-2000μS/cm 温度探头 PT1000 工作温度 0-100°C (可选0-135°C) 最大压力 6bar 安装方式 管道安装 连接方式 卡盘 电缆长度 标配10m 二级式电极, 316L材质, 适用于原水、纯水</p>

推荐安装方式 (一)



推荐安装方式 (二)

