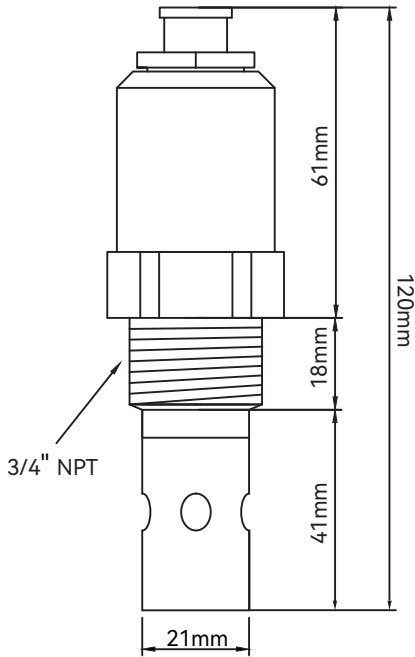


电导率电极使用手册

innoSens 320-0.1电导率电极



型号	innoSens 320-0.1
材质	二极式电极, 316L材质
电极常数	K=0.1
测量范围	0.1-2000 μ S/cm
温度补偿	PT 1000
工作温度	0-100 $^{\circ}$ C (可选配高温电极)
最大压力	6 bars
安装方式	管道安装
连接方式	3/4" NPT
电缆长度	标配10米
订货号	35-0320-02

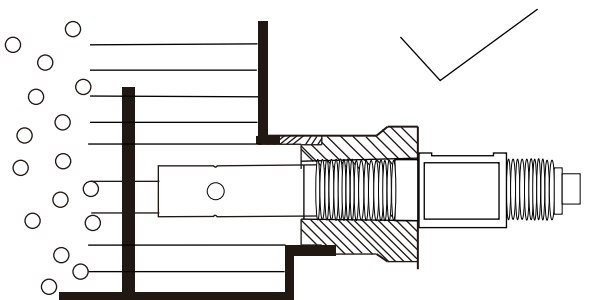
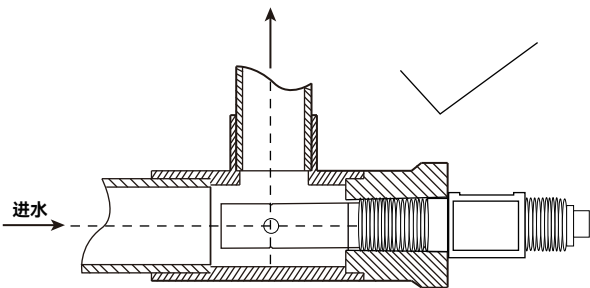
安装安全说明

- 1、管道有压力时禁止取下电极
- 2、勿用于超过电极可承受的压力及温度
- 3、勿私自改变电极结构。
- 4、应先将仪表断电后, 才可以将电极接地仪表。

故障排除

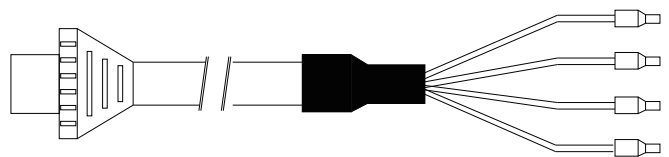
错误情况	可能原因	处理
9999	超出范围	切换到较高的范围
读值不稳	电极受污染	清洗电极并重新校正
读值过低	受气泡干扰	正确安装, 避免受气泡影响
显示0.0 μ S/cm	线未接好	重新检查接线

推荐安装方式



注意: 气泡将影响读值

电极接线



颜色	仪表接线
红	CELL1/2短路
绿	CELL3/4短路
白	RTD/TEMP
黑	RTD/GND