

在线电导率分析仪

Flumsys 10TC-C2

Flumsys 10TC单通道数字控制器设计用于水处理行业相关的一系列水质参数测量，可为用户提供定制服务，测量单个参数，仅支持JENSPRIMA公司传感器。4.3寸彩色LCD显示器，触摸操作，设置非常简单。该系列控制器具有数据存储功能，支持U盘数据导出。提供三个可编程的继电器和两路4-20mA输出，用于控制辅助设备，标配RS485 Modbus RTU通讯。



测量参数

电导率：0-200mS/cm

产品特点

- 单通道测量，需选择对应传感器
- 宽电源输入，触摸屏设计
- 4.3寸彩色触摸屏显示测量值、温度和继电器状态
- 中/英文菜单，操作简便
- 密码保护，防止未经授权的操作
- 全新的校准步骤提示，可以帮助减少操作错误
- 2 x 可编程Hi/Lo继电器输出
- 可编程的自动清洗继电器输出
- 2 x 隔离式4-20mA输出
- RS485 Modbus RTU通讯
- 数据存储功能，支持U盘数据导出

技术参数

显示:	4.3寸彩色液晶触摸屏显示
语言:	中/英文
密码:	设置模式:0022,校准模式:0011
电源:	110-240VAC,50/60Hz;24VDC可选
电流输出1:	隔离式4-20mA输出,可设定测量值,最大负载500 Ω
电流输出2:	隔离式4-20mA输出,可设定测量值,最大负载500 Ω
数字通讯:	RS485 Modbus RTU
报警输出:	2组可编程Hi/Lo触点,带迟滞设置,5A/250VAC/30-
清洗继电器:	VDC清洗间隔:0.1-1000h,清洗时间:1-1000s
温度:	工作温度:0~70.0°C,储存温度:-20~70.0°C
防护等级:	IP65
安装方式:	挂壁安装
尺寸重量:	200×180×90mm,约1Kg

订货指南

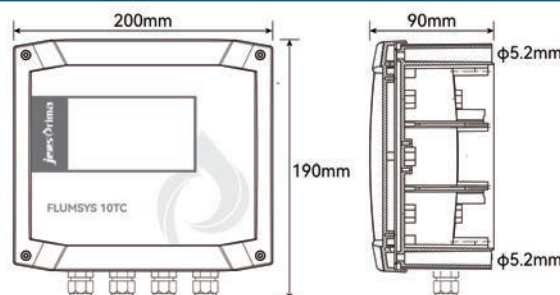
型号

Flumsys 10TC — **C** — **2** — —

测量参数 行业 电源类型
 A 220VAC
 B 24VDC

例如：选择四极式电极，220VAC，则型号为Flumsys 10TC-C2-A

尺寸图





电导率电极

innoSens 330/350

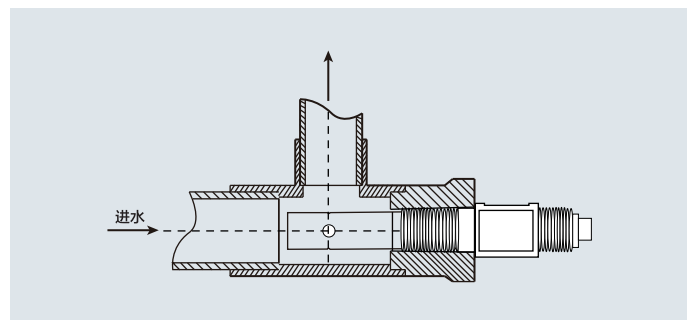
innoSens系列电导率电极具有耐用性、可靠性和高性能的特点，适用于各种电导率监测应用，从超纯水、自来水到污水等。

适用的控制器

Flumsys 10TC、innoCon 6800C、innoCon 6501C

<p>innoSens 330 电导率电极</p>  <p>订货号: 35-0330-00</p>	<p>测量范围: 0-200mS/cm 温度探头: PT1000 工作温度: 0-100°C 最大压力: 6bar 安装方式: 管道安装 连接方式: 3/4" NPT 电缆长度: 标配10m 四极式电极, PPS材质, 适用于自来水、污水</p>
<p>innoSens 350-10 电导率电极</p>  <p>订货号: 35-0350-03</p>	<p>测量范围: 0-200mS/cm 温度探头: PT1000 工作温度: 0-135°C 最大压力: 6bar 安装方式: 管道安装 连接方式: 卡盘 电缆长度: 标配10m 四极式电极、316L/PEEK材料, 适用于中水、原液等</p>

推荐安装方式 (一)



推荐安装方式 (二)

