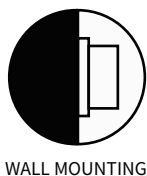
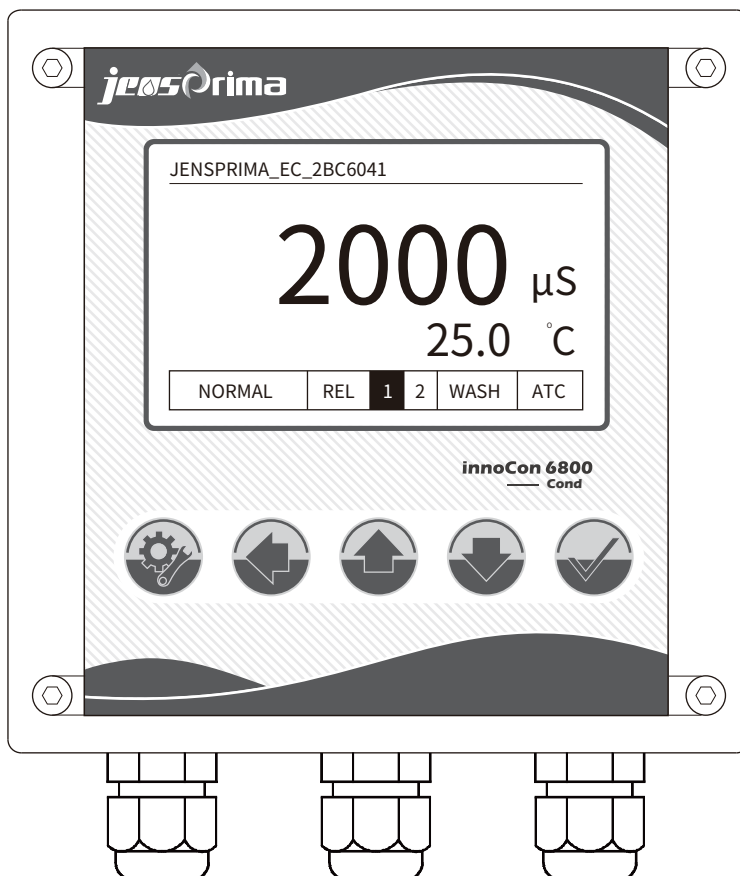


innoCon 6800C

在线电导率分析仪

使用手册



目录

安全注意事项.....	2
产品说明.....	3
仪器安装.....	5
安装控制器.....	5
安装传感器.....	6
电气连接.....	7
显示.....	8
设置模式.....	9
General常规设置.....	10
Analysis System分析系统.....	11
Output输出.....	12
Interface通讯.....	13
Diagnosis诊断.....	13
校准模式.....	14
Input parameters输入参数.....	14
Restore恢复出厂校准.....	14
Calibration校准.....	15
通讯协议 (RS485).....	16

安全注意事项



- √ 本手册介绍仪表使用中可能出现的危险，并提供安全指导以降低风险。
- √ 在操作中请严格按照本手册的安全指导，如违规操作可能会对操作人员造成人身伤害。
- √ 使用本仪器前，请详细完整阅读此使用说明书。
- √ 请确保仪器所有使用者能随时阅读此使用说明书。
- √ 请务必将此使用说明书与innoCon 6800仪器一并交予第三方。

操作人员资格

本仪器的安装和调试过程中需具备电气工程和相关方面的技术知识. 因此安装和调试工作必须由专业技术人员或在专业技术人员的指导和监督下进行。

法律要求

- √ 本仪器安装和使用过程中, 请严格遵守所在地区和国家安全防范规则、相关电器设备安装操作规程及环境保护条例。
- √ 在仪器安装和调试过程中, 请严格遵守所在地区和国家的各项法规条例。

电极/传感器

请使用JENSPRIMA公司生产的电极，如在质保期内使用了非JENSPRIMA生产的电极造成设备的损坏，则JENSPRIMA公司不再对设备进行质保。

更改及升级

只有经过JENSPRIMA授权的技术人员才可以对仪表进行更改和升级，未经过JENSPRIMA授权的人员对仪表进行更改和升级而对仪表造成的任何破坏，JENSPRIMA将不负任何责任。

标示符号



此标识表示可能会对操作人员造成人身伤害



此标识表示用于提醒或指导操作人员

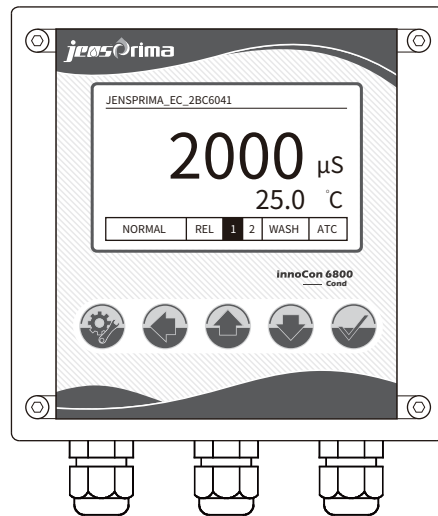
产品说明

一般信息

innoCon 6800C智能型控制器专为水处理和工业过程监测而设计，搭配 innoSens 320/330电极可测量水中电导率/电阻率/TDS和温度。自动温度补偿，多种安装方式，标配4-20mA/RS485及多种控制功能输出。中英文菜单，用户可自行编程。

应用

未经处理的水、饮用水、超纯水、除盐水等。



供货范围

- 1、 innoCon 6800C控制器
- 2、说明书
- 3、 innoSens 320/330电导率电极（需另购）

产品特点

- 最新宽电源输入，超强防干扰设计
- 阻燃塑料咬花外壳，更有质感
- 大屏幕背光液晶显示测量值、温度和继电器状态
- 中/英文菜单，操作简便
- 密码保护，防止未经授权的操作
- 快全新的校准步骤提示，可以帮助减少操作错误
- NEMA4X/IP65防护等级，多种安装方式
- 2组可设定Hi/Lo 继电器输出
- 自动清洗继电器输出
- 2路4-20mA 电流/RS485 Modbus输出
- 一键恢复出厂设定

技术规格

innoCon 6800C控制器参数:

参数	电导率/电阻率/TDS/盐度
测量范围	电导率: 0.00~2000mS/cm 电阻率: 0~20.00MΩ*cm TDS: 0.00~99900ppm 盐度: 0.00~78.00ppt
分辨率	0.01/0.1/1 uS/cm, 0.1/1 mS/cm, 0.01 MΩ*cm, 0.01/0.1/1 ppm, 0.1ppt
精度	±1%
温度补偿方式	Pt 1000/NTC 30K
温度补偿范围	-10.0~120.0°C
温度	工作温度: 0~70.0°C, 储存温度: -20~70.0°C
显示	背光超大点阵LCD
模拟输出1	隔离式4-20mA输出, 可设定电导率, 最大负载500Ω
模拟输出2	隔离式4-20mA输出, 可设定温度, 最大负载500Ω
通讯	RS485 Modbus RTU
报警输出	2组ON/OFF触点, 独立设定Hi/Lo报警点, 带迟滞量设置, 5A/250VAC/30VDC
清洗继电器	清洗间隔: 0.1-1000h, 清洗时间: 1-1000s
语言	英文/中文
电源	90-260VAC,50/60Hz; 24VDC可选
防护等级	IP65
安装方式	挂壁安装/面板安装/管道安装
尺寸	144×144×110mm
开孔尺寸	138×138mm
重量	0.85Kg

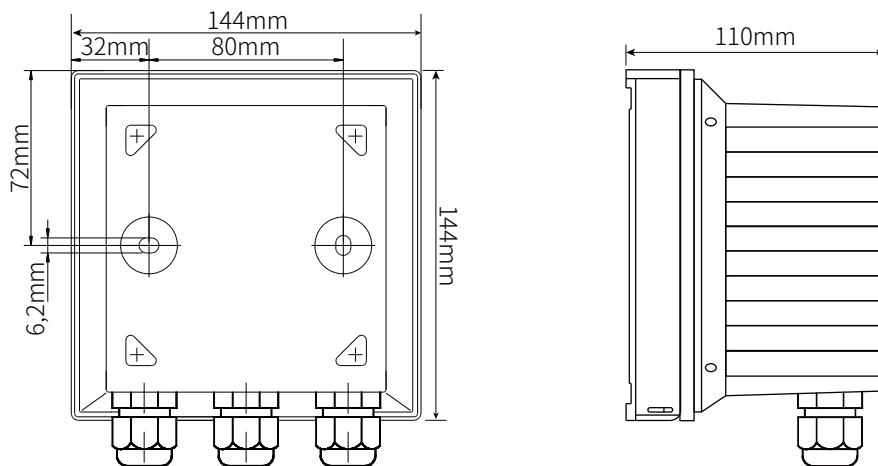
innoSens 320/330电极

工作温度	0~100°C
最大压力	6bar
材质	316L/玻璃/石墨
电缆	5m
应用	用于水中电导率/电阻率/TDS的检测

仪器安装

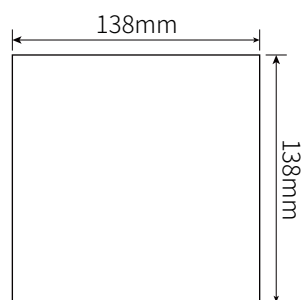
本仪器可以盘面式安装、管道式安装、挂壁式安装。

控制器尺寸图

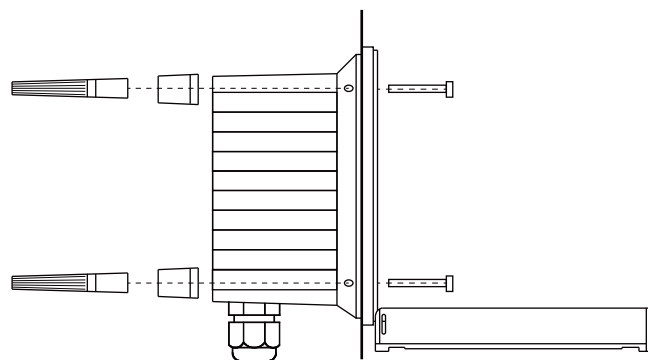


盘面式安装

请预先在仪表箱上开 $138 \times 138\text{mm}$ 的方孔，将仪器直接从仪表箱面板正面放入，将螺丝从后盖穿入，并从仪表箱面板后方将固定块和固定棒锁上即可。

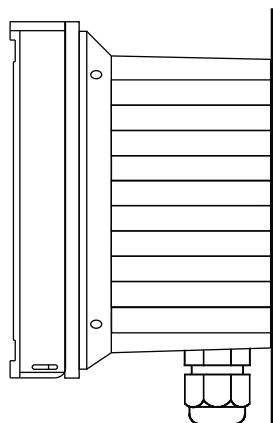


开孔尺寸

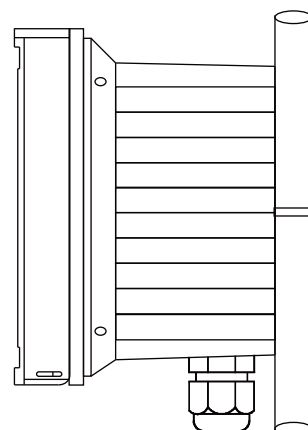


安装图

挂壁式/管道式安装



使用4个M5螺丝挂壁安装

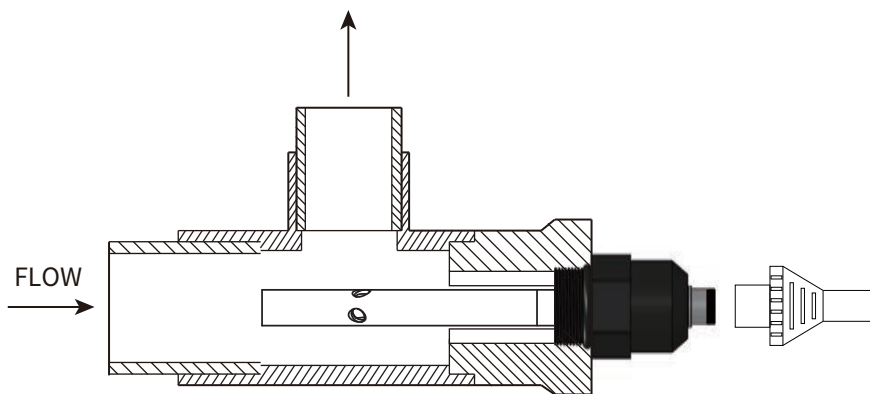


使用U型管的管路安装

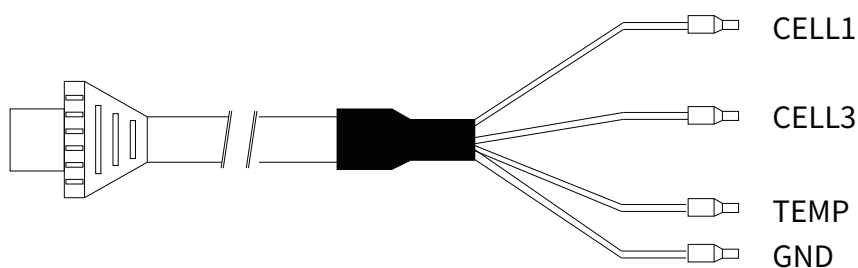
传感器安装

电导率电极安装时务必使电极充分浸入水中，避免水流不足或形成死水造成测量错误。

正确安装方式

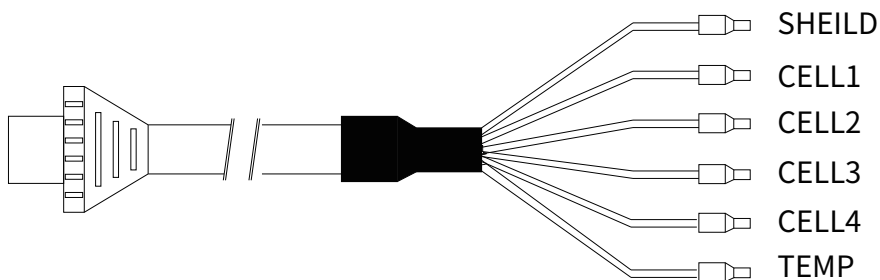


innoSens 320 二极式电极配线图



连接二极式电导率电极时，CELL1和CELL2用短接片短接，CELL3和CELL4用短接片短接

innoSens 330 四极式电极配线图



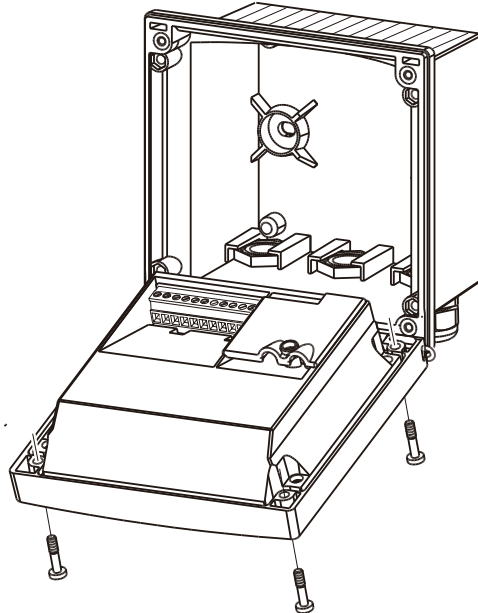
电气连接

控制器的连接端子位于仪器尾部，只有经过培训的专业人员才可以打开盖板，进行电源、继电器和信号输出的接线。



危险：必须由经过培训的专业技术人员进行电气安装。

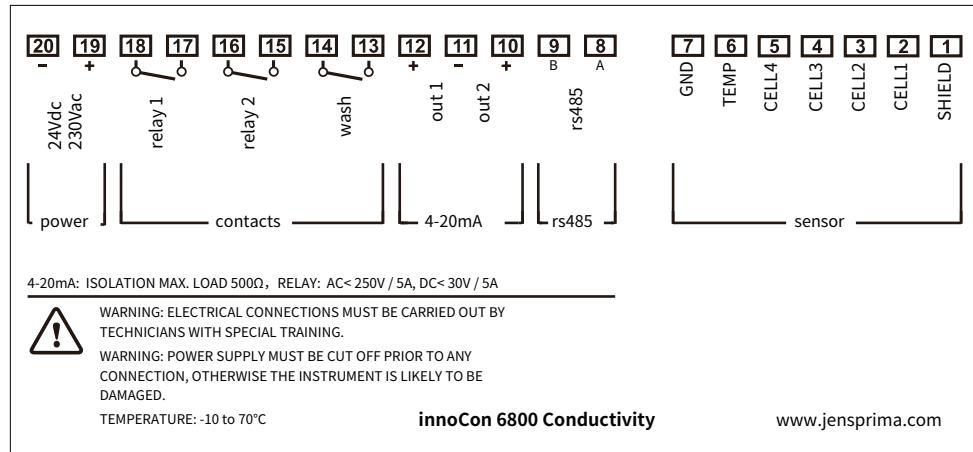
注意：在接任何线之前，务必断电，否则容易造成仪器和电极故障。



接线端子



innoCon 6800控制器可选择有220VAC或者24VDC电源版本，请在订购时说明。在电气连接前，务必确定订购的仪表电源类型，错误的电源连接可能导致仪表损坏。



端子描述：

传感器 sensor

- 1 SHIELD -- 屏蔽线
- 2 CELL1 -- 电极之CELL1
- 3 CELL2 -- 电极之CELL2
- 4 CELL3 -- 电极之CELL3
- 5 CELL4 -- 电极之CELL4
- 6 TEMP -- 温度传感器
- 7 GND -- 接地线

在连接电极之前，请参考前章电极配线图

电源 power(24VDC/220VAC)

- 19 + --电源+端
- 20 - --电源-端

电流输出 Current output 4-20mA

- 10 + out 1 -- 电流输出2(温度)
- 11 - out 2 -- 电流输出1(电导率)
- 12 +

RS485输出(Modbus RTU协议)

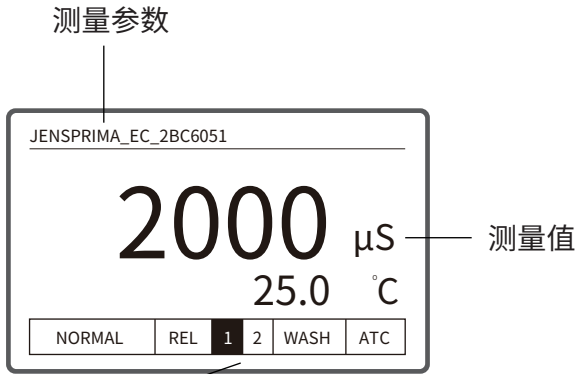
- 8 A rs485
- 9 B

继电器 contacts (<250VAC/30VDC/5A)

- 17 relay1 -- 继电器1
- 18
- 15 relay2 -- 继电器2
- 16
- 13 wash -- 清洗继电器
- 14

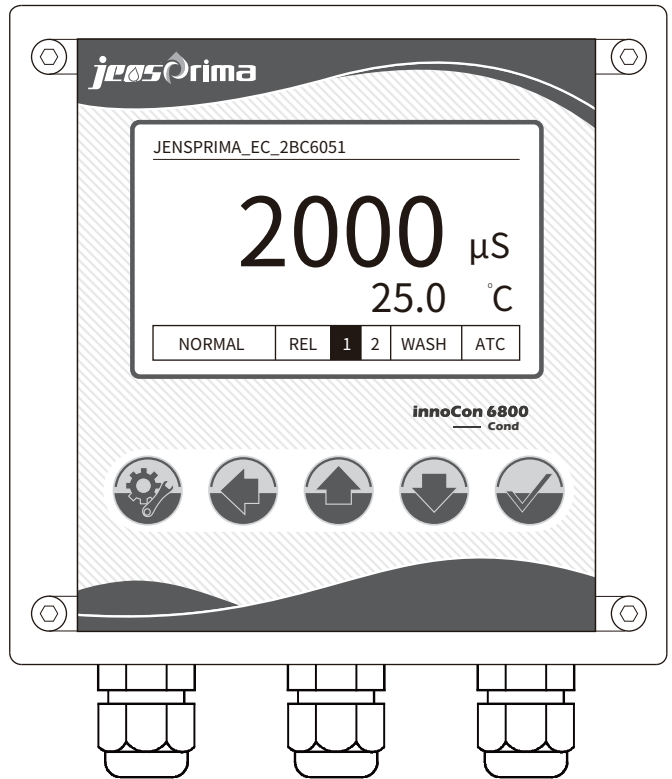
显示

控制器前视图

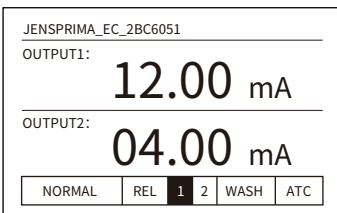
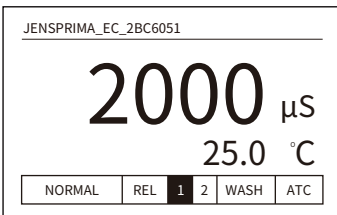


状态栏

- NORMAL——系统正常，当系统故障时，显示ERROR
- REL 1,2——继电器1和2的状态
- WASH——清洗继电器的状态
- ATC——温度补偿模式，ATC(自动)/MTC(手动)



按键功能描述



	菜单键 后退键	测量界面下，长按此键3秒进入设置菜单 返回上一级菜单
	移位键	用于输入数值时移位
	确定键	接受输入值或所选的菜单 测量界面下，按此键可开关显示屏背景灯
	方向键	用于浏览菜单、更改设置和输入数值 测量界面下，按此键可切换测量值和电流 显示界面




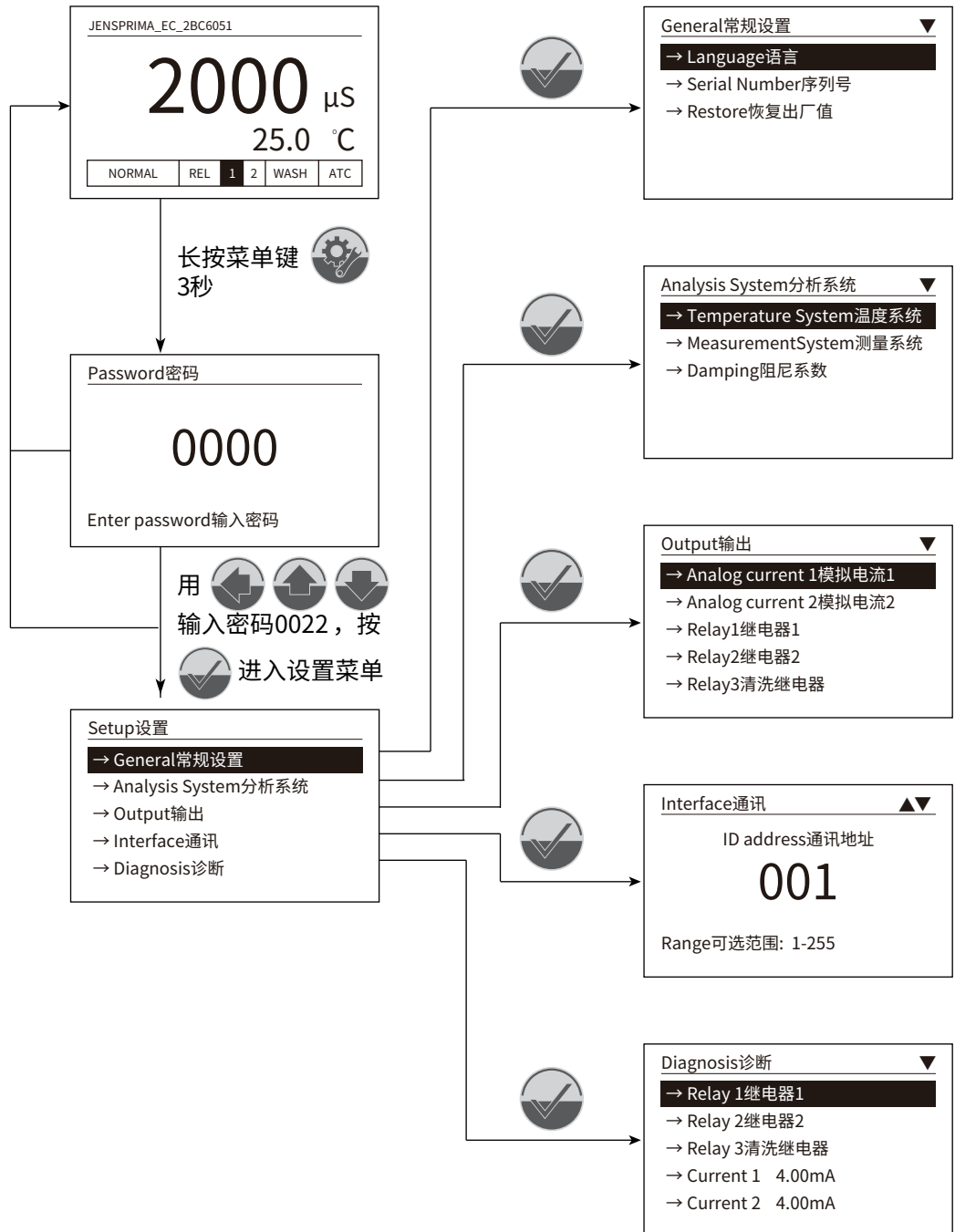
进入设定模式有密码保护，密码是0022

在任何时候按 可以退出校准模式或回到上一级菜单，可按此键退回到测量模式。


设置模式

进入设置菜单

测量界面下，长按菜单键  3秒进入密码界面，输入正确密码后进入设置菜单，密码为：0022。



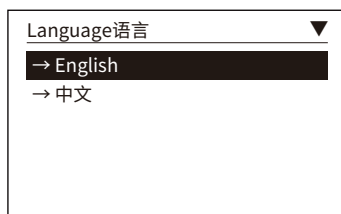
进入设定模式有密码保护，密码是0022

在任何时候按  可以退出校准模式或回到上一级菜单，可按此键退回到测量模式。

General常规设置

Language语言

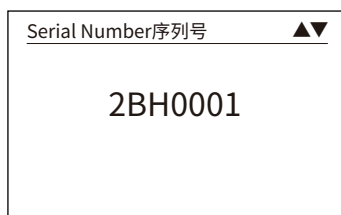
- 1、进去设置菜单，选择“General（常规设置）”，按“确定键”进入。
- 2、选择“Language（语言）”，按“确定键”进入语言选择界面。



- 3、选择所需要的语言，按“确定键”，这样所有的菜单将以客户所选的语言来显示。

Serial Number序列号

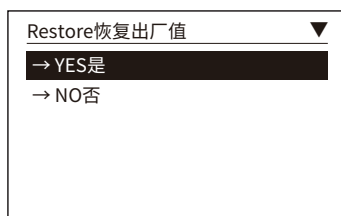
- 1、进去设置菜单，选择“General（常规设置）”，按“确定键”进入。
- 2、选择“Serial Number（序列号）”，按“确定键”进入可查看仪表系列号。



- 3、按“菜单键”返回上一菜单。

Restore 恢复出厂值

- 1、进去设置菜单，选择“General（常规设置）”，按“确定键”进入。
- 2、选择“Restore（恢复出厂值）”，按“确定键”进入。



- 3、用上下键选择 YES 或 NO，按“确定键”执行并返回上一菜单。

Analysis System 分析系统

Temperature System 温度系统

- 1、进去设置菜单，选择“Analysis System（分析系统）”，按“确定键”进入。
- 2、选择“Temperature System（温度系统）”，按“确定键”进入。

Temperature System 温度系统 ▲▼	
Temp. Unit 温度单位: °C	可选: °C和°F
Sensor Type 探棒类型: Pt-1000	可选: Pt-1000和NTC-30K
Temp. Offset 温度偏移量: +0.0°C	可设范围: -5.0~5.0°C, 30.0~41.0°F
Manual Temp. 手动温度: +025.0°C	可选: -10~120°C, 14~248°F

- 3、设置完成后，按“确定键”保存并返回上一级菜单。

Measurement System 测量系统

- 1、进去设置菜单，选择“Analysis System（分析系统）”，按“确定键”进入。
- 2、选择“Measurement System（测量系统）”，按“确定键”进入。

Measurement System 测量系统 ▲▼	
Meas. Mode 测量模式: EC	EC: 电导率
Meas. Range 测量范围: 2000µS	可选: 20.00/200.0/2000µS, 20.00/200.0/2000mS
Offset 偏移量: +000µS	可设范围: -100~100, -10.0~10.0, -1.00~1.00µS/mS

Measurement System 测量系统 ▲▼	
Meas. Mode 测量模式: RES	RES: 电阻率
Comp. Mode 补偿模式: 线性	可选: Linearity 线性、Pure 纯水
Offset 偏移量: +0.00MΩ	可设范围: -1.00~1.00MΩ

Measurement System 测量系统 ▲▼		Measurement System 测量系统 ▲▼	
Meas. Mode 测量模式: TDS	TDS: 总溶解固体	Meas. Mode 测量模式: SAL	SAL: 盐度
Offset 测量偏移量: +000ppm	可设范围: -100~100ppm	Offset 测量偏移量: +0.00ppt	可设范围: -1.00~1.00ppt



- 注：阻尼系数越大，数值变化越稳定缓慢
- 3、设置完成后，按“确定键”保存并返回上一级菜单。

Damping 阻尼系数

- 1、进去设置菜单，选择“Analysis System（分析系统）”，按“确定键”进入。
- 2、选择“Damping（阻尼系数）”，按“确定键”进入。

Damping 阻尼系数 ▲▼
01
Range 可选范围: 0-20

- 3、用上下键选择阻尼系数（0-20），按“确定键”保持并返回上一菜单。

Output输出

Analog current 1 模拟电流1 (用于输出电导率/电阻率/TDS/盐度电流)

- 1、进去设置菜单，选择“Output (输出)”，按“确定键”进入。
- 2、选择“Analog current1 (模拟电流1)”，按“确定键”进入。

Analog Current1模拟电流1 ▲▼	
4.00mA :	+0000μS
20.00mA :	+1000μS
mA Offset电流偏移量 :	+0.00mA

可设范围: 0~1900μS、0~19.00MΩ、0~99800ppm、0~77.00ppt
 可设范围: 100~2000μS、1~19.00MΩ、100~99900ppm、1~78.00ppt
 可设范围: -1.00~1.00mA

- 3、设置完成后，按“确定键”保存并返回上一级菜单。

Analog current 2模拟电流2 (用于输出温度电流)

- 1、进去设置菜单，选择“Output (输出)”，按“确定键”进入。
- 2、选择“Analog current2 (模拟电流2)”，按“确定键”进入。

Analog Current2模拟电流2 ▲▼	
4.00mA :	+000.0°C
20.00mA :	+100.0°C
mA Offset电流偏移量 :	+0.00mA

可设范围: -10.0~110.0°C、14.0~230.0°F
 可设范围: 0.0~120.0°C、32.0~248°F
 可设范围: -1.00~1.00mA

- 3、设置完成后，按“确定键”保存并返回上一级菜单。

Relay 1继电器1

- 1、进去设置菜单，选择“Output (输出)”，按“确定键”进入。
- 2、选择“Relay 1 (继电器1)”，按“确定键”进入。

Relay 1继电器1 ▲▼	
ON/OFF开/关 :	ON
Action动作模式 :	HI
Set point报警点 :	1000μS
Hysteresis迟滞量 :	0.10μS

可选: ON开、OFF关
 可选: HI高点、LO低点
 可设范围: 0~2000μS、0~20.00MΩ、0~99900ppm,0~78.00ppt
 可设范围: 1~99μS、0.01~2.00MΩ、1~999ppm,0.01~0.99ppt

- 3、设置完成后，按“确定键”保存并返回上一级菜单。

Relay 2继电器2

- 1、进去设置菜单，选择“Output (输出)”，按“确定键”进入。
- 2、选择“Relay 2 (继电器2)”，按“确定键”进入。

Relay 2继电器2 ▲▼	
ON/OFF开/关 :	ON
Action动作模式 :	LO
Set point报警点 :	1000μS
Hysteresis迟滞量 :	010μS

可选: ON开、OFF关
 可选: HI高点、LO低点
 可设范围: 0~2000μS、0~20.00MΩ、0~99900ppm,0~78.00ppt
 可设范围: 1~99μS、0.01~2.00MΩ、1~999ppm,0.01~0.99ppt

- 3、设置完成后，按“确定键”保存并返回上一级菜单。



RS485 Modbus

Relay 3清洗继电器

- 1、进去设置菜单，选择“Output（输出）”，按“确定键”进入。
- 2、选择“Relay 3（清洗继电器）”，按“确定键”进入。

Relay 3清洗继电器 ▲▼		
ON/OFF开/关:	OFF	可选: ON开、OFF关
Period清洗周期:	001Hour	可设范围: 1~999小时
Wash Time清洗时间:	010Second	可设范围: 1~999秒

- 3、设置完成后，按“确定键”保存并返回上一级菜单。

Interface通讯

- 1、进去设置菜单，选择“Interface（通讯）”，按“确定键”进入。

Interface通讯 ▲▼
ID address通讯地址
001
Range可选范围: 1-255

- 2、输入ID address（1~255），按“确定键”保存并返回上一级菜单。

Diagnosis诊断


- 1、进去设置菜单，选择“Diagnosis（诊断）”，按“确定键”进入。

Diagnosis诊断 ▼	
→ Relay 1继电器1	按“确定键”可测试Relay1闭合
→ Relay 2继电器2	按“确定键”可测试Relay2闭合
→ Relay 3清洗继电器	按“确定键”可测试Relay3闭合
→ Current 1 4.00mA	按“确定键”可强制输出4mA、12mA、20mA
→ Current 2 4.00mA	按“确定键”可强制输出4mA、12mA、20mA

- 2、按“设置键”返回上一菜单。

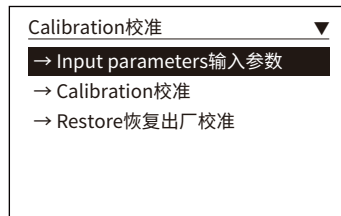
校准模式

进入校准菜单

测量界面下，长按菜单键  3秒进入密码界面，输入正确密码后按“确认键”进入校准菜单，密码为：0011。



电导率校准

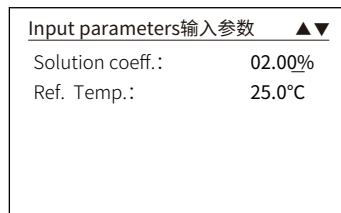


输入参数：溶液温度系数、参考温度
校准电极常数
恢复出厂时的校准值

注意：校准前电极需清洗干净。

Input parameters输入参数

1、进去校准菜单，选择“Input parameters（输入参数）”，按“确定键”进入。



溶液温度系数，可选范围：0~40.00%
参考温度，可设范围：15~30.0°C、59~86°F

Restore恢复出厂校准

1、进去校准菜单，选择“Restore（恢复出厂校准）”，按“确定键”进入。



此功能会将校准值恢复到出厂状态

2、用上下键选择 YES 或 NO，按“确定键”执行并返回上一菜单。

Calibration校准



1、进去校准菜单，选择“Calibration（校准）”，按“确定键”进入。

当测量电阻率、TDS、盐度时，仅需校准电导率即可

Calibration输入参数 ▲▼	
EC Value电导率读值:	1238 μ S
Temp.温度:	26.0°C
Input Constant:	01.00
Input Constant and Press ENTER	

当前电导率测量值
当前标准液温度值
输入电极常数

2、将电极洗净擦干放入标准液中，待读值稳定，修改电极常数使电导率读值与标准液浓度值一致时按”确定键”进入下一界面。

储存校准结果 ▼
→ YES是
→ NO否

3、用上下键选择 YES 或 NO，按“确定键”储存并返回上一菜单。

通讯协议 (RS485)

仪器采用标准Modbus-RTU协议，通讯串列传输速率固定为9600。
所有双字节参数为（-32767~32767），用16进制数表示，最高位为符号。

串口参数：

波特率：9600，无校验，8个数据位，1个停止位

上位机发送命令格式：

	仪器ID位址	命令	资料起始位置	资料数量	CRC16
长度	1 byte	1 byte	2 byte	2 byte	2 byte
举例	0×01	0×03	0×0001	0×0001	0×D5CA

此为读取第一个资料，请参考下表

下位机回应格式：

	仪器ID位址	命令	资料数量	资料内容	CRC16
长度	1 byte	1 byte	1 byte	N byte	2 byte
举例	0×01	0×03	0×02	0×02 0×BC	0×B895

当仪器回复01，功能码无法辨识
当仪器回复02，位址不正确
当仪器回复03，资料数量不正确

地址：

(00)	0×00	测量值	Floating
(02)	0×02	测量值电流	读值：×0.01
(03)	0×03	温度值	读值：×0.1
(04)	0×04	温度电流	读值：×0.01
(05)	0×05	测量单位	读值：0=电导率 1=电阻率 2=盐度 3=TDS

JENSPRIMA INSTRUMENTS LIMITED

Web: www.jensprima.com

Email: info@jensprima.com

© 2017 JENSPRIMA INSTRUMENTS, all rights reserved

Information contained in this document is subject to change without notice.