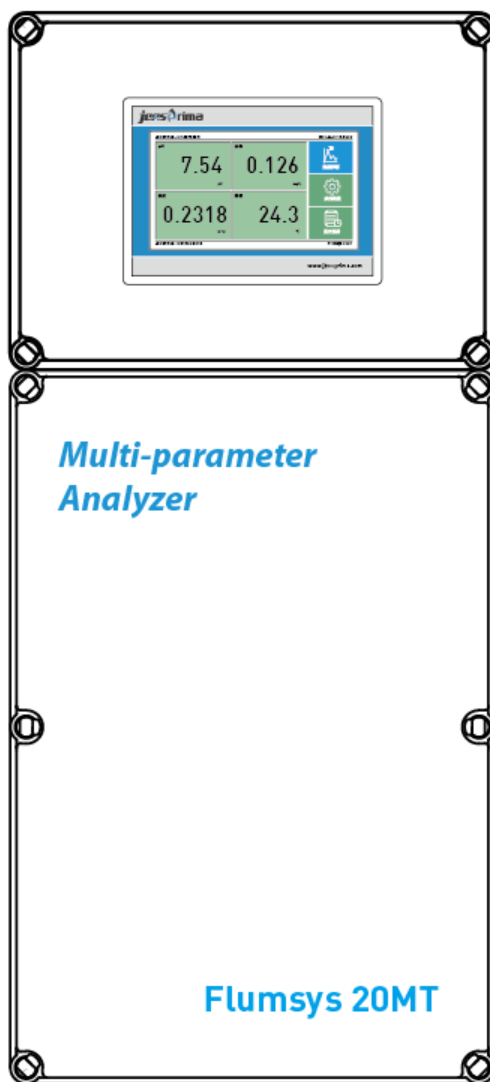


操作手册

Flumsys 20MT



WALL MOUNTING

jensprima
JENSPRIMA INSTRUMENTS

目录

一般信息	2
产品介绍	3
技术规格	5
安装.....	6
电气连接	9
首次安装	10
显示.....	11
系统设置	12
历史数据	13
pH 设置及校准.....	14
pH 设置.....	14
pH 校正.....	14
余氯设置及校准.....	16
余氯设置	16
余氯校正	16
浊度设置及校准.....	18
浊度设置	18
浊度校正	18
日常维护	20
pH 维护.....	20
余氯维护	20
浊度维护	20
通讯协议（RS485）	22

一般信息

本操作手册介绍了Flumsys 20MT水质多参数在线监测仪的安装和操作。安装和调试只能由授权的专业人员进行。

本操作手册对用户不承担法律责任，所有的法律条款见相应的合同。
本操作手册如有改动，恕不另外通知。

为了避免人身伤害和设备损坏，本操作手册中的各种符号提醒您注意特殊危险。在开始之前，请完整阅读全文。



该符号表示有用的提示，可帮助您更好地了解设备。



此符号是一般警告，表示要注意的情况。



Voltage

此符号表示存在电流危险以及对人员和电子零件及组件的危险。

运输



收货后，请立即检查设备是否完整且在运输中未损坏。分析仪出厂时已安全运输。但是，在运输过程中可能会发生损坏。如果发现运输损坏，请立即通知发货人。

储存



将分析仪器存放在0-40°C之间且没有阳光直射的干燥地方。

质保信息

JENSPRIMA公司从给直接购买人发货之日起的一年内对其产品的材料和做工缺陷提供质保。收到买方的书面通知后，卖方应维修或更换设备（按照JENSPRIMA公司规定）。

对于由以下原因导致的设备损坏或故障，JENSPRIMA公司不予承担任何责任：

1. 未按本手册进行安装、操作、或使用。
2. 产品使用不当。
3. 未按本公司指导方法对产品进行维护保养。
4. 用非本公司提供的零件维修产品。
5. 未经授权对本产品进行的改造或拆装。

JENSPRIMA公司对于任何特殊的、偶然的、或间接的损害（如生产损失或利润损失）不承担责任。

产品介绍

Flumsys 20MT水质多参数在线监测仪是一款集仪表集成、内部水流管路单位为一体的小型水质在线监测系统，可实现自动测量、连续采集、直观显示数据和无线传输及功能（需选配杰普传输模块）。中文菜单操作，标准RS485 Modbus RTU通讯，数据存储功能，支持U盘导出。广泛用于自来水厂、二次供水管网的pH、浊度、温度、余氯（电极法）的在线监测。

产品特点：

- 一体化设计，占用空间小
- 内部电气和水路高度集成，只需接通电源和进出水即可使用
- 原装进口pH电极，内置温度补偿
- 氯采用恒电压电极法，无需任何试剂，无需更换膜片和电解液
- 原装进口高精度浊度，0.0001-100.00NTU，自带气泡消除功能
- 7寸彩色触摸屏，操作界面简洁、易操作
- RS485 Modbus RTU通讯
- 密码保护，防止未经授权的操作
- 数据记录功能，支持U盘到导出（Excel）
- 可选配无线传输模块+云平台

供货范围

Flumsys 20MT水质多参数在线监测仪集成在机柜中，出厂已进行预设置。

产品描述	数量
Flumsys 20MT 水质多参数分析仪 220VAC	1
数据远传模块（选配）	1
操作手册（中文）	1

订货信息

订货号	型号	产品名称
55-2020-14	Flumsys 20MT	管网多参数在线监测仪（pH/余氯/浊度/温度）
35-0125-10	innoSens 125T	pH/T 电极
35-0710-00	innoSens 710	余氯电极
35-0850-10	innoSens 850T	浊度电极
50-0711-00	PA-711	流通槽

产品介绍

系统组件:

Flumsys 20MT水质多参数分析仪由两个主要模块组成:

- 控制模块: 包括触摸屏显示器、电源和通讯端子。
- 分析模块: 包括PH/T电极、余氯电极和浊度传感器。



技术规格

技术规格

型号	Flumsys 20MT
量程	pH: 0-14pH
	余氯: 0-2.000/0-20.00mg/L
	浊度: 0.0001-100NTU
	温度: 0-100°C
测量原理	pH: 电化学法
	余氯: 恒电压电极法
	浊度: 90°红外散射光法 (带气泡消除功能)
	温度: 热电阻法
分辨率	pH: 0.01pH
	余氯: 0.01mg/L
	浊度: 0.0001/0.001NTU
	温度: 0.1°C
精度	pH: ± 0.1 pH
	余氯 (二氧化氯): $\pm 2\%$ f.s.
	浊度: <40NTU时为读数的 $\pm 2\%$, >40NTU时为读数的 $\pm 5\%$
	温度: ± 0.2 °C
响应时间	小于30s
测量间隔	连续测量
校准方法	pH: 单点/两点/三点校准
	余氯: 单点/两点校准
	浊度: 校准因子/偏移量
存储温度	0-50°C
工作温度	0-40°C
工作湿度	5%-95%非冷凝
RS485通讯	Modbus RTU (9600, 8N1)

安装

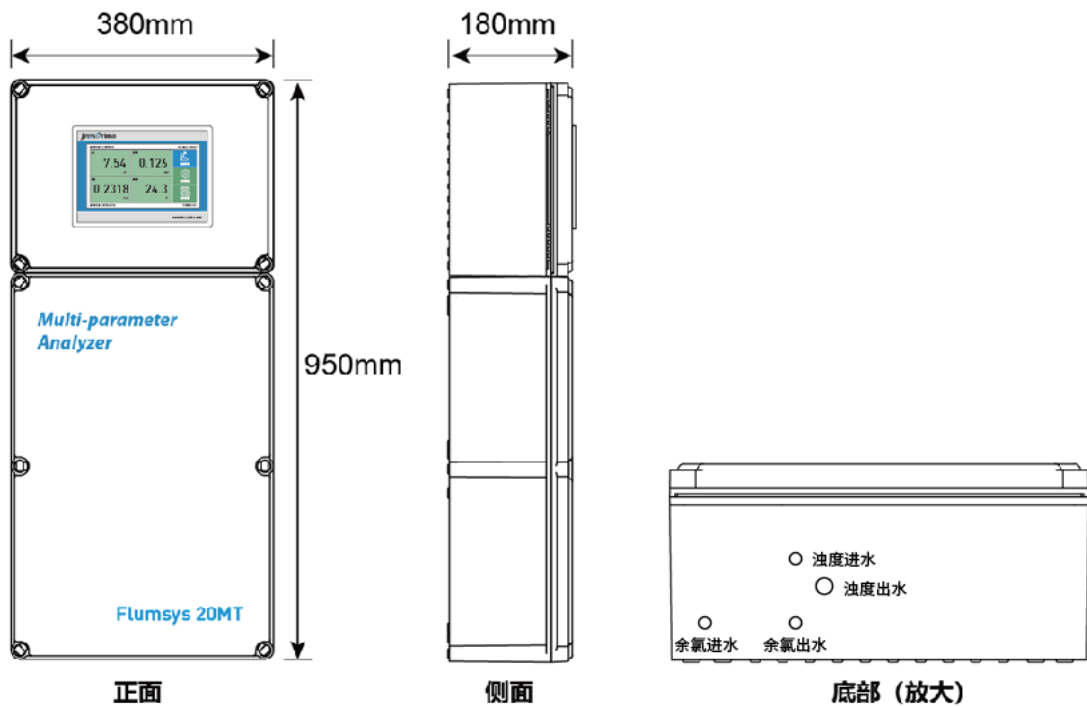
安全通告

应遵循标准的工业实践使Flumsys 20MT和其电源免受止泄漏物，雨、雪、阳光直射或其它有害环境的危害，这可能会导致Flumsys 20MT或电源损坏。



在冻结温度（0℃）和50℃以上环境，应对Flumsys 20MT仪表进行保护。室内安装，防止阳光直射可能引起的发热。

设备外观



安装要求

- 设备应安装在没有振动源的位置。
- 设备应安装在清洁、干燥、通风好的位置，周围应无腐蚀性气体。
- 仪器安装和拆卸时，务必使用随机**配套的螺丝刀**。
- 设备可利用管路水压供水，水压不可超过0.2MPa。
- 取水点要求水体无气泡，流速和水压稳定。**出水口必须敞开排放**，并且管路不能弯折，否者容易造成排水不畅，导致设备内流通槽的水溢出使得设备内积水。
- 进水：6mm软管快接，出水：PH/余氯6mm软管快接，浊度10mm软管快接。

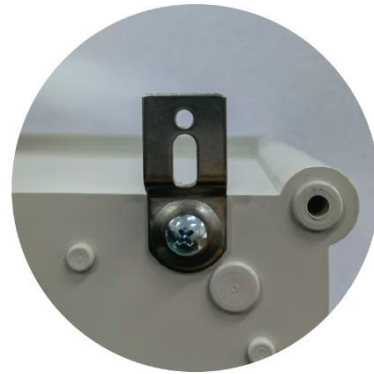
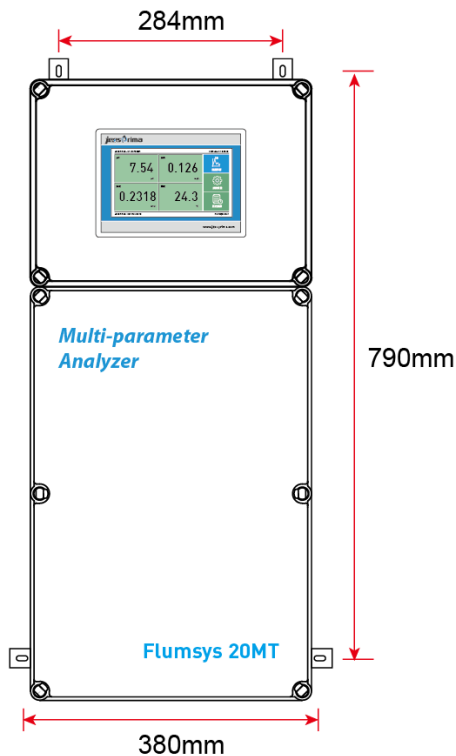


安装

Flumsys 20MT水质多参数在线监测仪交付时，内部管路已经连接。为了方便运输，pH电极和余氯电极放在保护盒中，运行前，按要求把电极安装在流通槽中并拧紧。

墙面安装

安装时，首先把仪器背面不锈钢挂钩调至正确方向并用**随机螺丝刀**固紧，按下图尺寸钻孔挂墙固定，用4xM6螺丝固定。请确保仪器安装后90°垂直于地面。任何侧倒或倾斜都可能损坏仪器的功能。



电极安装

pH 电极和余氯从工厂发运时的原始包装并已经连接 PH/T 模块。打开包装，拆下保护套，将电极放入到余氯透明测量槽固定孔中。

余氯流通槽（余氯电极放流通槽中间孔，pH电极放流通槽右侧控）

进水软管为外径10mm软管，进水压力1bar，流量大约 **1L/min**。

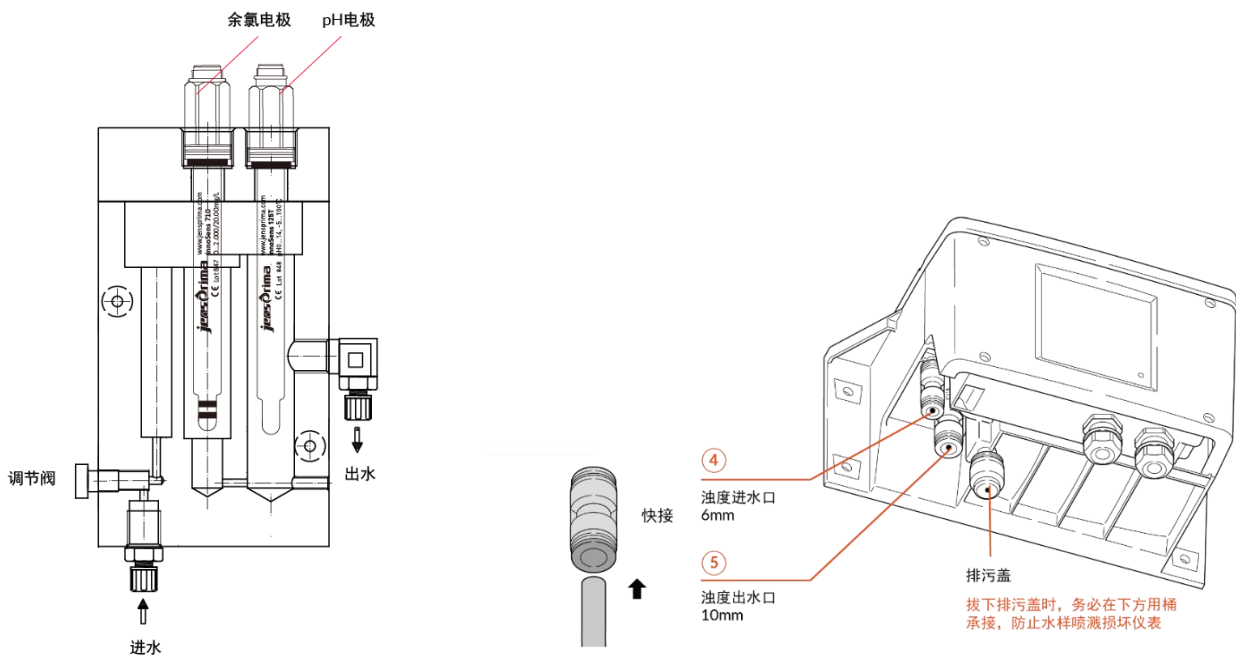
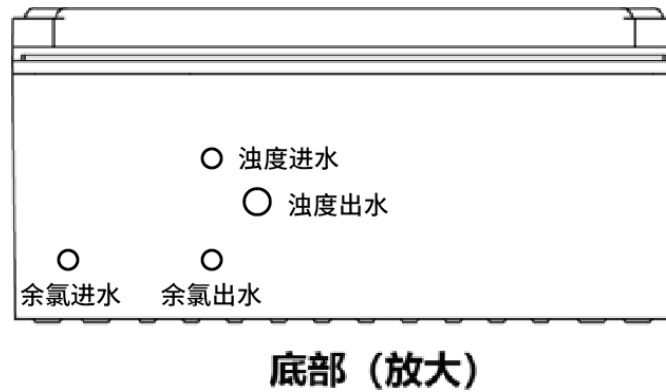
出水软管为外径10mm软管，务必敞开排放，无背压。

废水排放软管为外径10mm软管，务必敞开排放，无背压，建议用专用化工桶收集。

浊度

进水软管为外径6mm软管，流量约 **100-200mL/min**，流量过大会导致传感器上方有水溢出。

出水软管为外径10mm软管，务必敞开排放，无背压。



管道连接

Flumsys 20MT水质多参数监测仪需要1bar的供水压力，压力过大时需加装减压装置。管路中的水长度不应超过10米，最好尽可能短，以减少到达测量单元的时间。建议从主线管底部取水，以减少气泡产生。

进排水连接

余氯/PH和浊度是分开进水。测量单元都有快速接口，插入软管时务必连接到位，否则可能泄漏。

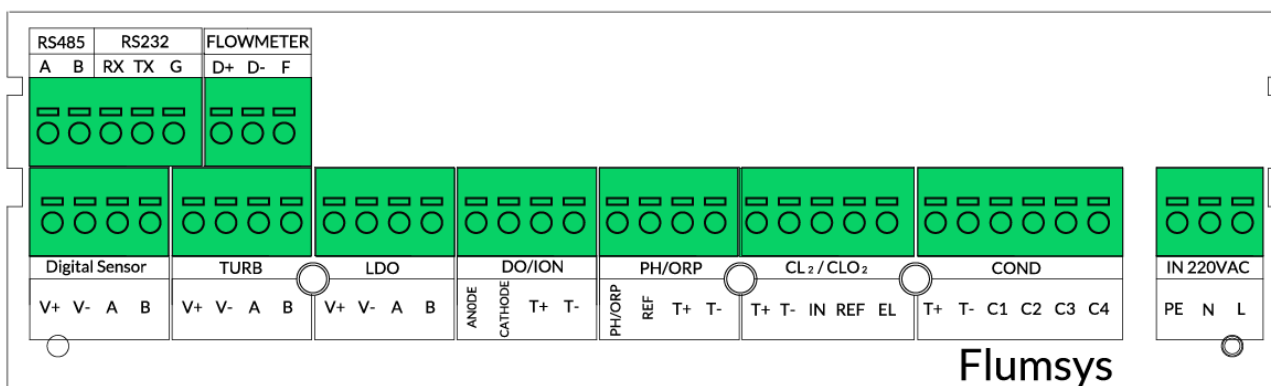
通水前务必把进水球阀关闭，压力过大或排水不畅，均会导致测量单元溢水，可能会损坏分析部分。

电气连接



仪器的连接端子位于机柜上层内部，只有经过培训的专业人员才可以打开盖板，进行电源和 RS485 通讯的接线。不正确的连接可能导致仪表损坏。

接线端子



端子描述:

类别标识	端子标识	说明
IN 220VAC	L	供电电源之火线，220VAC
	N	供电电源之零线，220VAC
	PE	供电电源之地线
CL2/CLO2	T+	余氯电极之温度
	T-	余氯电极之温度
	IN	余氯电极之 IN
	REF	余氯电极之 REF
	EL	余氯电极之 EL
PH/ORP	PH/ORP	pH 电极之测量电极
	REF	pH 电极之参比电极
	T+	pH 电极之温度探头
	T-	pH 电极之温度探头
TURB	V+	浊度传感器之 24V+
	V-	浊度传感器之 24V-
	A	浊度传感器之 RS485 A
	B	浊度传感器之 RS485 B
RS485	A	Flumsys 20MT 通讯输出 RS485 A
	B	Flumsys 20MT 通讯输出 RS485 B

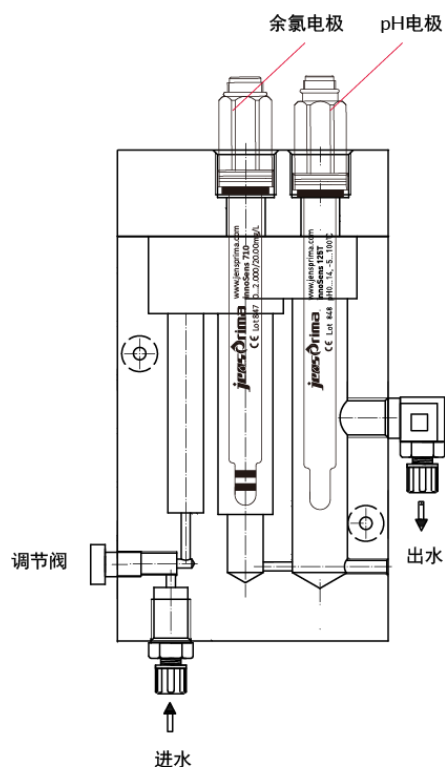
传感器按照标识对应连接即可。

首次安装

仪器设置包括以下步骤：安装 PH 电极，安装余氯电极，按要求流量向仪器供水，并接通电源。

安装pH电极和余氯电极

pH 电极和余氯从工厂发运时的原始包装并已经连接 PH/T 模块。
打开包装，拆下保护套，将电极放入到余氯透明测量槽固定孔中。



开始供水

如果主管道压力过大，务必使用减压装置将压力降至 1bar 左右。
通过调节前端球阀，保证以下流速要求，以免水流过大溢出。

pH/余氯测量单元

进水软管为外径6mm软管，进水压力<1bar，流量大约 **200-300ml/min**。

出水软管为外径6mm软管，务必敞开排放，无背压。

浊度

进水软管为外径6mm软管，流量约 **100-200mL/min**，流量过大会导致传感器上方有水溢出。

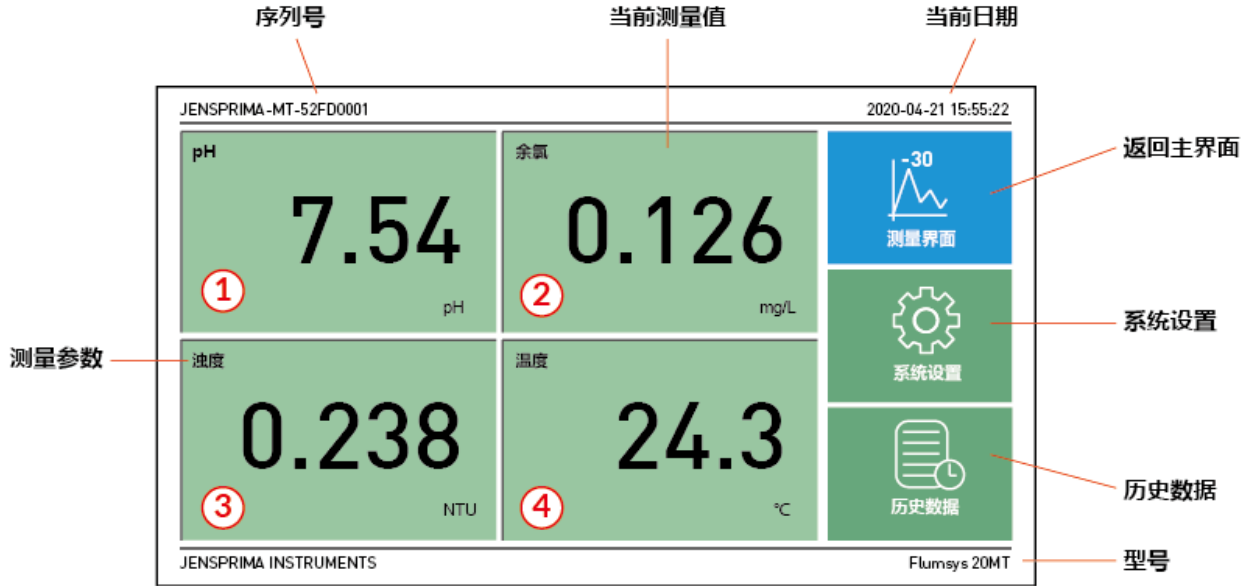
出水软管为外径10mm软管，务必敞开排放，无背压。

开始供电

将仪器插头插入 220VAC 插座，打开仪器外箱右侧的电源开关。

显示

Flumsys 20MT采用智能触摸屏，通过手指指尖触碰屏幕即可进行操作。



- ① — 通道1: pH
- ② — 通道2: 余氯
- ③ — 通道3: 浊度
- ④ — 通道4: 温度

测量参数	每个通道的测量参数，分别是：pH、余氯、浊度、温度
当前测量值	每个通道的当前测量值
型号	当前仪器型号：Flumsys 20MT
序列号	当前仪器序列号：52FD001
当前日期	当前日期和时间
返回主界面	在任何界面下，点击该键将返回测量界面
系统设置	在测量界面下，点击该键将进入系统设置模式。 用户：user，密码：0022
历史数据	在测量界面下，点击该键将进入历史数据，可查看、导出和删除历史数据。

系统设置

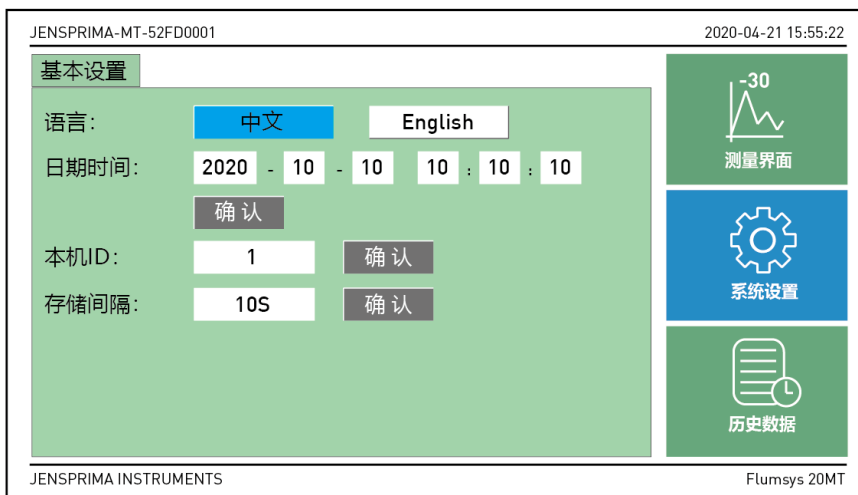
进入系统设置

在测量界面下，触摸屏幕右方“系统设置”按钮，进入用户登录界面。触摸屏幕右方“测量界面”按钮，可返回测量界面。



选择user，输入用户密码：0022，点击“登录”按钮进入系统设置菜单。系统设置菜单子菜单有：常规设置、输出设置、工艺设置、关于杰普，通过触碰按钮即可相互切换。

基本设置



语言：中文/English

日期时间：2020年10月10日10时10分10秒，可输入当前日期时间，按“确认键”确认

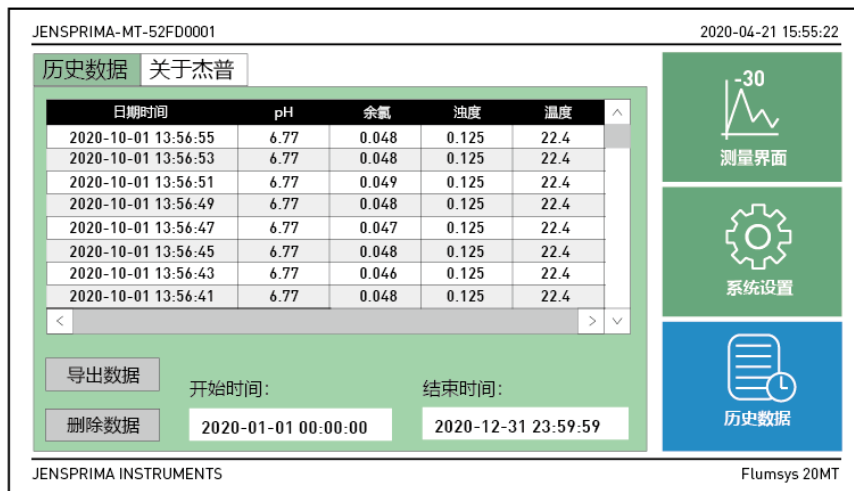
本机ID：默认为1，用于设置本设备的RS485 ID，可设置范围：1-255，按“确认键”确认

存储间隔：默认为10S，用于设置历史数据存储间隔，可设置范围：1-3600S，按“确认键”确认

历史数据

进入历史数据

在测量界面下，触摸屏幕右方“历史数据”按钮，进入历史数据界面。



可通过开始时间和结束时间来选择时间区间，触摸“导出数据”按钮，则将区间内历史数据导入U盘中。触摸“删除数据”按钮，则将区间内历史数据全部删除。



触摸屏插了U盘，才可以导出数据成功。

删除数据时，需退出历史数据界面再返回查阅时，历史数据才真正删除。

删除数据时，需要输入密码：0022

关于杰普

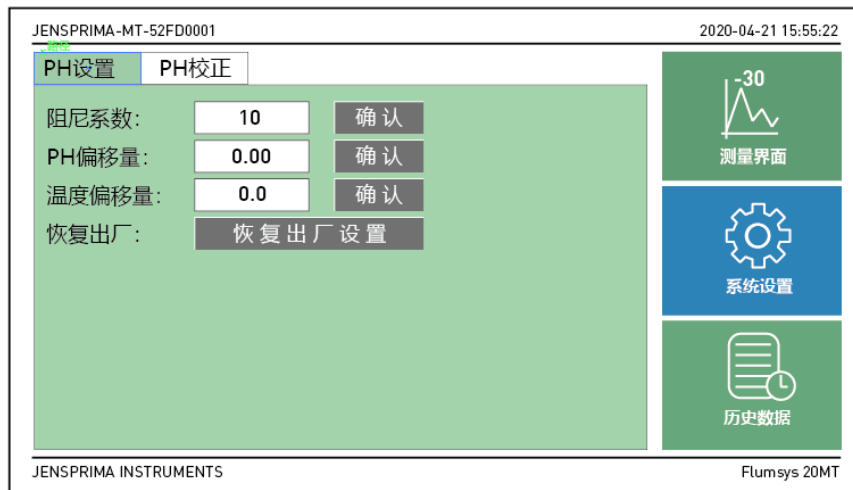
触摸“关于杰普”按钮即可切换至杰普介绍界面。



pH 设置及校准

pH设置

在测量界面下，触摸屏幕通道1：pH界面，进入pH设置界面。



阻尼系数：10，阻尼系数越大，数值变化越稳定，可设范围：0-50

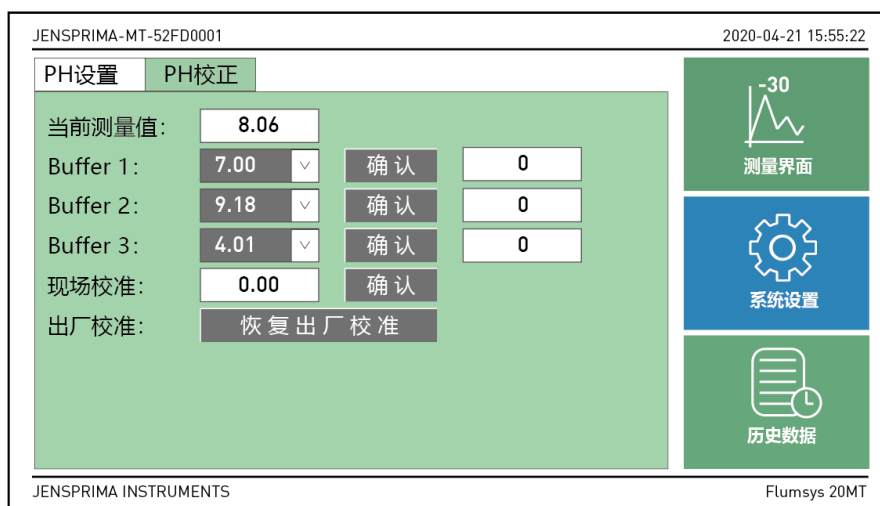
pH偏移量：0.00，可设范围：-500-5.00pH

温度偏移量：0.0，可设定范围：-10-10℃

恢复出厂：点击“恢复出厂设置”按钮即可把pH参数恢复至出厂默认值

pH校正

触摸“pH校正”按钮即可切换至pH校正界面。



当前测量值：8.06pH

Buffer 1：7.00，标准液1，可选：7.00/6.86pH

pH 设置及校准

Buffer 2: 9.18, 标准液2, 可选: 9.18/10.00pH

Buffer 3: 4.01, 标准液3, 可选: 4.01/4.00pH

现场校准: 0.00pH, 直接输入实验室测量值, 按“确认”键即可。

出厂校准: 点击“恢复出厂校准”按钮即可把pH校准恢复至出厂默认值



pH校准, 可进行“三点校准”、“两点校准”或“现场校准”。
通常, 选择pH 7.00/4.01两点校准。
建议每次校准前, 先执行恢复出厂校准。

1) 三点校准

- 将pH电极用去离子水洗净并擦干放入Buffer 1标准液中, 选择标准液7.00/6.86, 待当前测量值稳定后, 点击“确认”键进行第一点校准。
- 将pH电极用去离子水洗净并擦干放入Buffer 2标准液中, 选择标准液9.18/10.00, 待当前测量值稳定后, 点击“确认”键进行第二点校准。
- 将pH电极用去离子水洗净并擦干放入Buffer 2标准液中, 选择标准液4.01/4.00, 待当前测量值稳定后, 点击“确认”键进行第三点校准。
- 校准完毕, 将pH电极放回流通槽并固定。

2) 二点校准

- 将pH电极用去离子水洗净并擦干放入Buffer 1标准液中, 选择标准液7.00/6.86, 待当前测量值稳定后, 点击“确认”键进行第一点校准。
- 将pH电极用去离子水洗净并擦干放入Buffer 3标准液中, 选择标准液4.01/4.00, 待当前测量值稳定后, 点击“确认”键进行第二点校准。
- 校准完毕, 将pH电极放回流通槽并固定。

3) 现场校准 (单点校准)

- 用实验室仪器测量现场的pH值输入“现场校准”输入框, 点击“确认”键进行现场校准 (需点击2次确定和实验室值一致即可)。

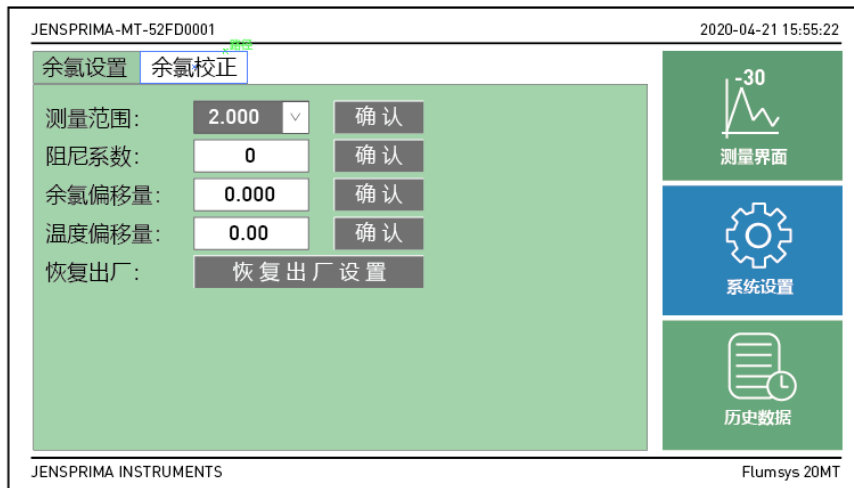


定期校准: 修正电极在使用中产生的上述两种误差, 确保测量精确;
校准周期: 不同的应用, 校准要求也不相同; 一般建议30天校准一次。
校准溶液: 使用合格的缓冲溶液, 确保缓冲溶液没有过期。

余氯设置及校准

余氯设置

在测量界面下，触摸屏幕通道2：余氯界面，进入余氯设置界面。



测量范围：2.000，测量范围可选2.000/20.00mg/L，选择范围后，按“确认”键确认。

阻尼系数：0，可设范围：0-10

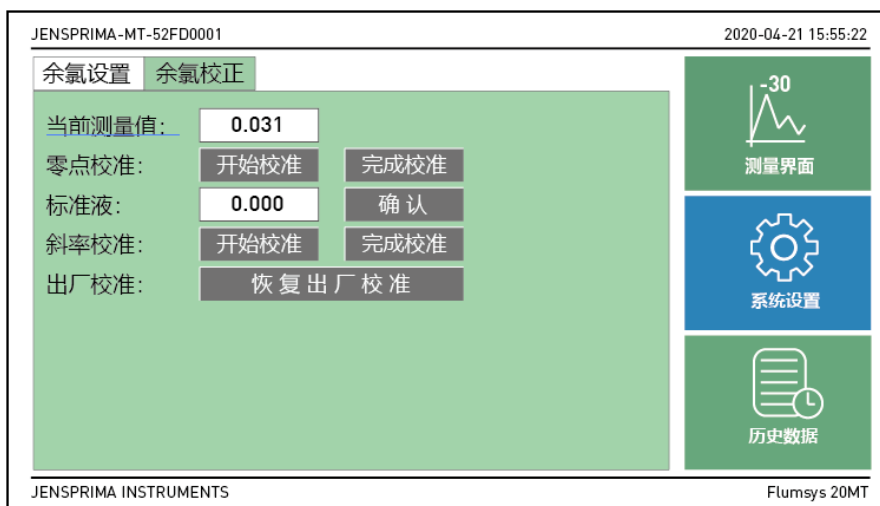
余氯偏移量：-1.000-1.000mg/L

温度偏移量：-5.0-5.0℃

恢复出厂：点击“恢复出厂设置”按钮即可把余氯参数恢复至出厂默认值

余氯校正

触摸“余氯校正”按钮即可切换至余氯校正界面。



当前测量值：0.031mg/L

余氯设置及校准

如果水样的实际余氯值 $>0.1\text{ppm}$ ，客户可以不做零点校准，只需恢复出厂校准即可。如果水样的实际余氯值 $<0.1\text{ppm}$ ，建议客户进行零点校准。



通常，只需进行斜率校准。
建议每次校准前，先执行恢复出厂校准。

零点校准

- a. 将余氯电极用去离子水洗净并擦干放入流通槽中，用小水泵使无氯溶液流通恒流槽循环，控制好流量。
- b. 点击“零点校准”的“开始校准”键开始零点校准，待当前测量值稳定后，点击“确认”键完成零点校准。

斜率校准

- a. 将余氯电极用去离子水洗净并擦干放入流通槽中，按进水要求调节好流量。
- b. 取水样，用DPD方法测量水样余氯值，建议余氯浓度大的时候进行斜率校准。
- c. 将DPD测量值输入标准液，点击“确认”键确认。
- c. 待当前测量值稳定后，点击“斜率校准”的“开始校准”键开始校准，待当前测量值稳定后，点击“确认”键完成斜率校准。

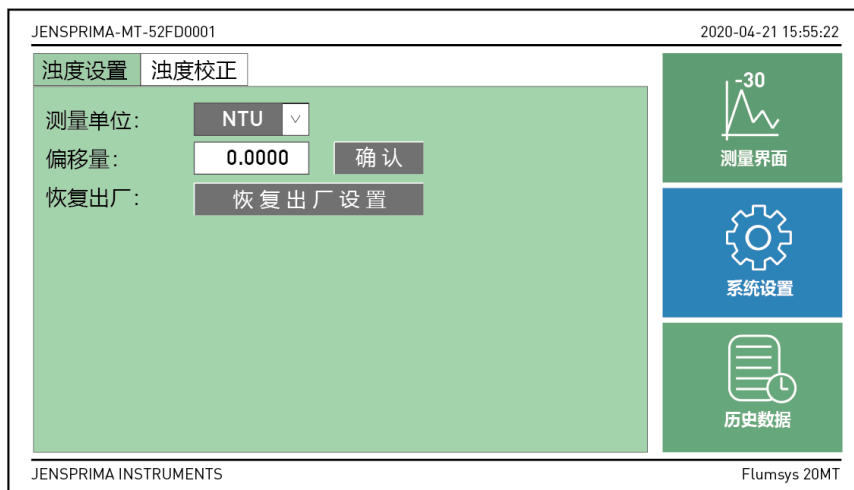
恢复出厂校准

点击“恢复出厂校准”按钮即可把余氯校准参数恢复至出厂默认值。

浊度设置及校准

浊度设置

在测量界面下，触摸屏幕通道3：浊度界面，进入浊度设置界面。



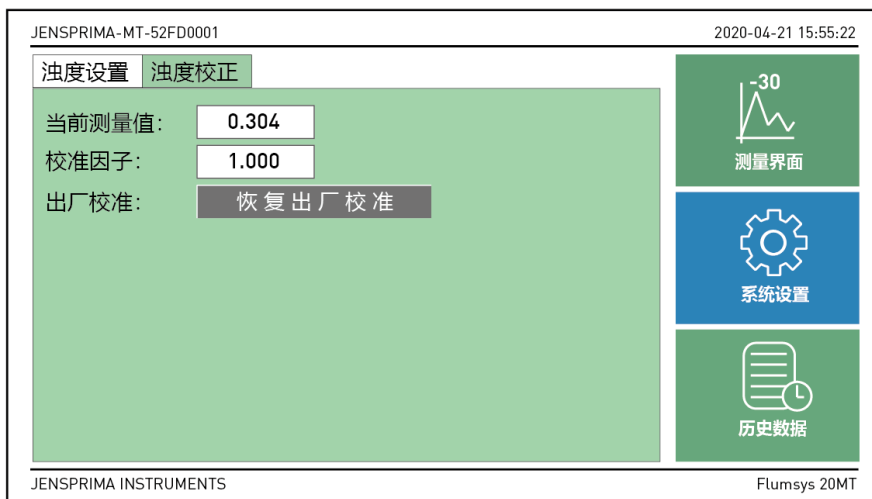
测量单位：NTU、FNU可选

偏移量：0.000，可设范围：-1.0000-1.0000NTU

恢复出厂：点击“恢复出厂设置”按钮即可把浊度参数恢复至出厂默认值

浊度校正

触摸“浊度校正”按钮即可切换至浊度校正界面。



当前测量值：0.304

校准因子：默认1.000，设置范围：0.1-3

出厂校准：点击“恢复出厂校准”按钮即可把浊度参数恢复至出厂校准值

浊度设置及校准

高精度浊度传感器在出厂前已经经过校准，一般无需校准。若需要自行校准可以按照如下步骤进行。浊度校准要求先校正零点，再进行标液校正。



建议每次校准前，先执行恢复出厂校准。

零点校准

在校准前用去离子水清洗光电管窗口、传感器本体或校正圆筒并用一块柔软不起毛的布擦干。

- 1、将传感器缓慢浸入到去离子水中，等待数值稳定后，在浊度设置界面修改偏移量，使测量值显示为0，点击“确认”键即可完成零点校准。

校准因子

- 1、将零点校准完的传感器擦干，再把校正标准溶液（我们建议使用20NTU的标准溶液，用户也可选择其他浓度的标准溶液）从进水口倒入传感器本体中，标准溶液停留的校正圆筒在使用之前必须轻轻地使其在校正圆筒里涡动以确保一个始终如一的浊度。
- 2、等待数值稳定后，在浊度校正界面修改“校准因子”使测量值显示为20NTU，点击“确认”键自动进行斜率校准。

等待校正完成即可。

恢复出厂校准

点击“恢复出厂校准”按钮即可把浊度校准参数恢复至出厂默认值。

日常维护

为了获得最好的测量效果，需要定期的维护与保养。维护与保养主要包含传感器的清洗、检查传感器是否损坏等。

pH电极维护：

建议根据现场水质情况定期清洗电极，把pH电极从余氯流通槽中取出，用干净的湿纸巾擦拭和用清水冲洗。如果电极很脏，则需用清洗剂清洗电极。

定期清洗校准：

- 保持参考电极的渗出界面的洁净；
- 保持感测玻璃膜的洁净。
- 清洗剂：清水、3~5%稀盐酸。
- 对pH电极进行标准液校准。

余氯电极维护：

清洗步骤：

- a. 从流通槽取出电极；
- b. 将双铂金环浸入5%稀HCL溶液中30秒，并用软布擦拭铂金圈，使铂金圈表面保持光亮；
- c. 将电极取出，用自来水冲洗干净；
- d. 将电极装回流通槽中；

浊度传感器维护：

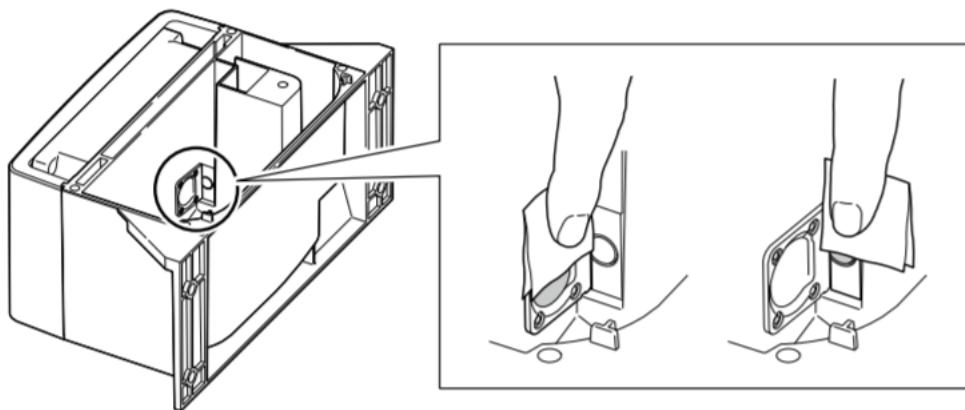
为保证仪表测量准确，需定期清洗以下部分（清洗的频率取决于水质）：

- 拆卸浊度上盖时，请使用**随机配套螺丝刀**。
- 使用干净的软布清洁测量槽和消泡槽。
- 如果污垢聚集在测量槽的底部，请取下排污盖并在清洗前将水排干，取下排污盖前务必在下方使用桶承接水样，以免漏在仪表内部损坏仪表。



日常维护

- 使用干净的软布清洁测量视窗（2处）。



- 外壳盖和外壳面用柔软的布用适量的水进行擦洗，之后用干布进行擦干。
- 请不要用有机溶液和较硬的布去擦洗产品。

长时间停水时：

- 1、关闭进水球阀，断开水源。
- 2、关闭电源开关。
- 3、取出pH电极，用套上电极护套（内有保存液）。
- 4、将余氯试剂取出，并清洗比色槽
- 5、把浊度测量槽清洗干净，并通过排污口把水全部排出（浊度排污时，下方务必用桶容器承接）。

通讯协议 (RS485)

仪器采用标准Modbus-RTU协议，通讯串列传输速率固定为9600。

所有双字节参数为（-32767~32767），用16进制数表示，最高位为符号。

串口参数：

设备默认地址：1

波特率：9600，无校验，8个数据位，1个停止位

资料位址表：

(01)	0x01 pH测量值	Floating
(03)	0x03 余氯测量值	Floating
(05)	0x05 浊度测量值	Floating
(07)	0x07 温度测量值	Floating

-Analyzer -Sensor -Fluid monitoring system



杰普仪器（上海）有限公司

上海市嘉定区澄浏中路618号1号楼B区2层

网址: www.jensprima.com

邮箱: info@jensprima.com

© 2017 JENSPRIMA INSTRUMENTS, all rights reserved

Information contained in this document is subject to change without notice.

-Analyzer -Sensor -Fluid monitoring system

